

Gaceta

u n i v e r s i t a r i a

UNIVERSIDAD AUTÓNOMA DE CIUDAD JUÁREZ



RECONOCEN ALTO RENDIMIENTO ACADÉMICO DE 9 LICENCIATURAS DE LA UACJ

PÁGINA 4 »





44.3 SEÑAL UNIVERSITARIA PROGRAMACIÓN

Contáctanos: television@uacj.mx
Facebook / Youtube **UACJ TV Oficial**
Teléfono: 688-21-00
ext. 6084 y 6085

ÉNFASIS

INFORMACIÓN, ACTIVIDADES DEL DÍA Y ACONTECER UNIVERSITARIO
Lunes a Viernes 2:00 p.m. Repetición 6:00 p.m.



DELICIOSAS RECETAS A PARTIR DE UN INGREDIENTE
Lunes 2:30 p.m. Repetición 6:30 p.m.

perfiles

CONOCIENDO LOS DIFERENTES ÁNGULOS DE NUESTROS INSTITUTOS
Lunes a Jueves 3:00 p.m. Repetición 7:00 p.m.



REPORTAJES Y ENTREVISTAS
Lunes 3:30 p.m. Repetición 7:30 p.m.



UN ENCUENTRO CON LOS JÓVENES Y SUS REALIDADES
Martes 3:30 p.m. Repetición 7:30 p.m.

CINEMÁTICO

EL SÉPTIMO ARTE CON UN ANÁLISIS DE LO MÁS COMPLETO
Miércoles 2:30 p.m. Repetición 6:30 p.m.

check  Point

EL MUNDO DEL ANIME COSPLAY Y VIDEO JUEGOS
Miércoles 3:30 p.m. Repetición 7:30 p.m.



ESPACIO PARA LA DIFUSIÓN Y PROMOCIÓN DE LA CULTURA
Jueves 2:30 p.m. Repetición 6:30 p.m.



REPORTAJES DE FONDO DE LA MEJOR FRONTERA DEL MUNDO
Jueves 3:30 p.m. Repetición 7:30 p.m.

APRENDIENDO A EMPRENDER
Viernes 2:30 p.m. Repetición 6:30 p.m.



TEMAS DE INTERÉS SOBRE LA VIDA EN LA FRONTERA
Viernes 3:00 p.m. Repetición 7:00 p.m.

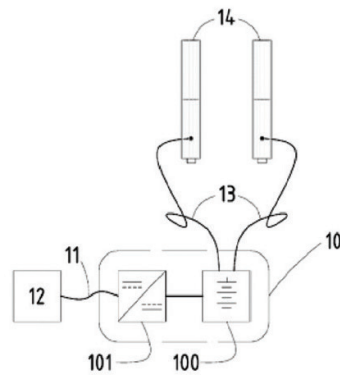
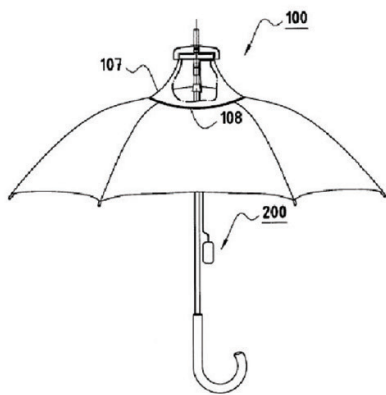
UNA PLATAFORMA PARA EL TALENTO
Viernes 3:30 p.m. Repetición 7:30 p.m.



ENTREVISTAS

ENTRE *amigos*

PLÁTICA INFORMAL CON DIFERENTES PERSONALIDADES



CREA Y PATENTA UACJ MECANISMOS PARA GENERAR ENERGÍAS RENOVABLES

PÁGINA 12 »



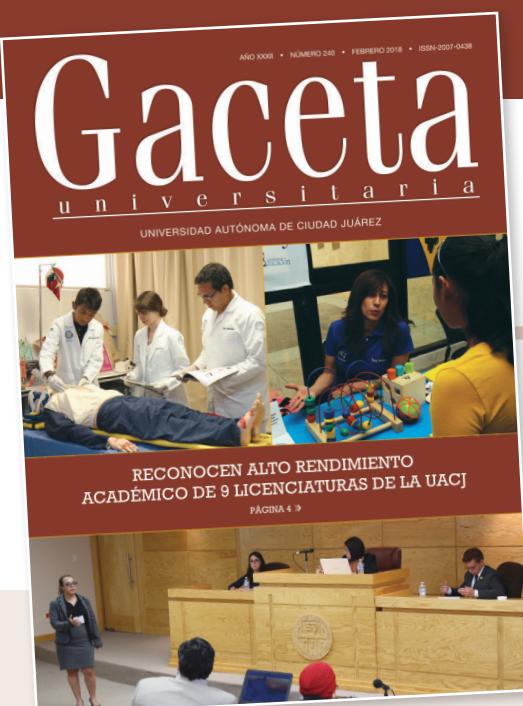
HACEN MALETAS 144 ESTUDIANTES DE LA UACJ

PÁGINA 14 »

UACJ, miembro fundador del

Consortio de
Universidades
Mexicanas

UNA ALIANZA DE CALIDAD POR LA EDUCACIÓN SUPERIOR



Gaceta universitaria

» DIRECTORIO

Rector:
Ricardo Duarte Jáquez

Secretario General:
David Ramírez Perea

Secretario Académico:
Manuel Loera de la Rosa

Coordinación General de Comunicación Social:
Raúl Flores Simental

Subdirección de Comunicación Universitaria:
Andrés Pedroza García

Jefatura de Información:
Rafaela Salcedo Meraz

Fotografía:
Francisco de Santiago

Diseño:
Leopoldo Bejarano González

Redacción:
César Molina Miranda, Jorge García
Aguilar, Lesley Alejandra Cerenil Salinas,
Gustavo Cabullo, Abril Paola Compeán y
Roberto González.

» ÍNDICE

PÁG.

4 CAMPUS

- Reconocen alto rendimiento académico de 9 licenciaturas de la UACJ
- Exentan de pago de inscripción a mil 701 estudiantes
- Acuden alumnos ganadores de Jóvenes Investigadores a encuentro nacional
- Premian a Generación de Excelencia 2017
- Celebran 10 años de servicio en la UACJ
- Destinan egresados medio millón a programas de becas y deportes
- Gana colaborador de Gaceta Premio Nacional de Periodismo
- Ingresan 3 mil a periodo enero-junio 2018

8 ACADÉMICOS

- Certifican a 43 maestros de Artes y Oficios en estándares de calidad
- Participan académicos en temas de agua para la frontera
- Tienen gran aceptación libros escritos por docentes de Ingeniería y Tecnología

10 CULTURA

- Lucen creatividad diseñadores de interiores en muestra final de cursos
- Celebran la muerte
- Hacer arte en este país es un acto de rebeldía: Morganna Love
- Crea y patenta UACJ mecanismos para generar energías renovables
- Ganan Certamen Nacional de Tesis y Programación
- Vientos de cambio

14 VINCULACIÓN

- Hacen maletas 144 estudiantes de la UACJ
- ¿Quieres estudiar en el extranjero?

15 DEPORTES

- Velocista de la UACJ, deportista del Año 2017

16 VIDA UNIVERSITARIA

- Dotan a estudiantes con herramientas de medición para diversas disciplinas
- Inauguran taller sobre desarrollo sustentable en zonas áridas
- Homenaje póstumo al Mtro. Sergio Molina Espinosa
- Escritor del Año ofrece conferencia motivacional a estudiantes del ICESA
- Obtiene estudiante de medicina Premio Nacional Vive con Ciencia
- Develan escultura en honor a los animales en condición de calle
- Promueven la ciencia entre niños de bajos recursos económicos
- Recibirá UACJ estafeta de la 99a Reunión Nacional de ASINEA 2018
- Realizan primer Concurso Hackaton Tira Paro
- Dialoga visitante argentina sobre retórica y diseño
- México ha avanzado en compromiso social, pero sólo en el discurso: Ziccardi
- UACJ, tecnología de primer nivel
- Reconocen a alumnos ganadores de retos en la industria maquiladora
- Dona Fuerza Aérea Mexicana helicóptero al IIT
- Participan comunidad y estudiantes en Noche de las Estrellas

Gaceta Universitaria es un órgano informativo de la Universidad Autónoma de Ciudad Juárez, se publica cada mes y es editado por la Coordinación General de Comunicación Social.

INDAUTOR Certificado de reserva de derechos al uso exclusivo núm. 04-2007-050416154500-102 / ISSN 2007-0438
Terminada el 2 de febrero de 2018 e impresa el 6 de febrero de 2018.

Las opiniones son responsabilidad de sus autores.

Domicilio: Av. Plutarco Elías Calles, núm. 1210, FOVISSSTE Chamizal, Ciudad Juárez, Chih. Teléfonos: 688 2270 y 688 2264
Correos: rsalcedo@uacj.mx y apedroza@uacj.mx

Reconocen alto rendimiento académico de 9 licenciaturas de la UACJ



Ceneval remunera la excelencia

El Centro Nacional de Evaluación (Ceneval) entregó reconocimientos a nueve programas de licenciatura de la Universidad Autónoma de Ciudad Juárez (UACJ), los cuales quedaron inscritos en el Padrón de Programas de Alto Rendimiento Académico.

Lo anterior quedó demostrado tras los resultados sobresalientes o satisfactorios, que obtuvieron sus alumnos en la presentación del Examen General de Egreso de Licenciatura (EGEL) del Ceneval.

El rector Ricardo Duarte Jáquez entregó los reconocimientos del Ceneval a los directores de los

institutos de Ciencias Sociales y Administración (ICSA) y de Ciencias Biomédicas (ICB), Juan Ignacio Camargo Nassar y Daniel Constandse Cortés, respectivamente, durante la sesión del Consejo Académico de la UACJ.

Ocho de las nueve licenciaturas refrendaron su permanencia en el padrón del Ceneval ya que han conservado su calidad académica, mientras que el programa de Médico Cirujano ingresó por primera vez gracias al trabajo de directivos, profesores y alumnos.

Los programas que revalidaron su permanencia en el padrón del Ceneval son Trabajo Social, por segundo año, de Ciudad Universitaria (CU); Trabajo Social del Instituto de Ciencias Sociales y Administración (ICSA), por cuarto año; Enfermería de CU, por segundo año; Enfermería del Instituto de Ciencias Biomédicas (ICB), por sexto año; Educación de CU, por segundo año; Educación de ICSA, por sexto año; Biología, por sexto año y Derecho de ICSA, por segundo año.

Al respecto, el Rector de esta institución formativa, el Lic. Ricardo Duarte Jáquez manifestó que los reconocimientos que otorga el Centro Nacional de Evaluación son el fruto del trabajo y esfuerzo que realizan los directivos, profesores y alumnos de la universidad.

Exentan de pago de inscripción a mil 701 estudiantes



El 90 por ciento de mil 701 alumnos del semestre enero-junio de 2018 fue becado

A través del otorgamiento de la beca socioeconómica, la Universidad Autónoma de Ciudad Juárez (UACJ) exentó de pago de ins-

cripción y colegiatura a un 90 por ciento de los mil 701 alumnos que calificaron para el semestre enero-junio de 2018.

Al encabezar este evento, Rosana Ramírez Martínez, directora general de Extensión y Servicios Estudiantiles de la UACJ, destacó que solamente el 1 por ciento de los solicitantes logró descuentos menores que van del 50 al 75% del pago de colegiaturas.

Señaló que prácticamente el 100 por ciento de estudiantes que solicitaron este apoyo durante los meses de septiembre y octubre, fueron beneficiados y alcanzaron a tramitar su inscripción el 13 de diciembre, con el descuento asignado.

Aquellos que obtienen la beca socioeconómica debieron cumplir con un promedio mínimo de 8.0 en el semestre anterior y haber cursado al menos cuatro materias. Durante el semestre participan en un programa de servicio social de retribución a la comunidad.

En su mensaje, la maestra Ramírez Martínez exhortó a los alumnos a aprovechar el apoyo que les brinda esta institución formativa “echándole ganas al estudio”, para después acceder a las becas Académica y de Excelencia que esta universidad otorga automáticamente a quienes obtienen calificaciones a partir de nueve.



Autoridades académicas con alumnos que acudieron al IV Congreso Interinstitucional de Jóvenes Investigadores

Acuden alumnos ganadores de Jóvenes Investigadores a encuentro nacional

Autoridades de Vinculación e Intercambio, así como de Posgrado de la UACJ, tuvieron una reunión con estudiantes que asistieron al Cuarto Congreso Interinstitucional de Jóvenes Investigadores, realizado en la Universidad Juárez Autónoma de Tabasco, en Villahermosa, Tabasco, del 8 al 10 de noviembre.

Al evento asistieron alumnos de las diferentes instituciones de educación superior del país que obtuvieron el primer y segundo lugar de las siete áreas del conocimiento del concurso Jóvenes Investigadores-Conacyt 2017.

En el área de Ingeniería Industrial acudió Jessica

Judith Lillo Ramiro, quien obtuvo el primer lugar a nivel institución en la UACJ, en esta misma disciplina el segundo lugar lo ganó Ángel Alfaro Zapata, ambos del programa de Ingeniería Biomédica.

Judith Lillo participó con su tema de tesis titulado “Desarrollo de películas delgadas de óxido de cobre por el proceso sol-gel para su futura aplicación como biosensor de glucosa no enzimática”. Con ello, la estudiante propone un nuevo material para la detención de glucosa en pacientes con diabetes, a un costo menor que los que hay en el mercado. En el área de Física, Matemáticas y Ciencias de la Tierra dijo presente Edgar Iván Figueroa; en Biología y Química, Rubén Farías

y Juan Pablo Márquez; en Medicina y Ciencias de la Salud, Alejandra Aveytia Camacho y Carlos Eduardo Diéguez; en Humanidades y Ciencias de la Conducta, Claudia Madrid Talavera; en Ciencias Sociales y Economía, Elizabeth Jiménez; en Biotecnología y Agropecuarias, Itzel Judith Mata y Dulce Salazar Vázquez.

El evento de despedida fue encabezado por Luis Gutiérrez Casas, coordinador general de Investigación y Posgrado y Antonio Guerra, director general de Vinculación e Intercambio, quienes felicitaron a los jóvenes por haber dado el primer paso al adentrarse a la investigación y los exhortaron a seguir avanzando por el mismo camino hasta especializarse.

Premian a Generación de Excelencia 2017

Premian esfuerzo académico de egresados de la UACJ

Egresados de la Universidad Autónoma de Ciudad Juárez (UACJ) y de diferentes municipios del estado, destacados por ser los más altos promedios de sus carreras, fueron reconocidos por el gobierno estatal por su desempeño académico, al incluirlos en la Generación de Excelencia 2017.

El reconocimiento incluyó un viaje a Chihuahua capital con todos los gastos pagados, así como la rifa de una gran variedad de premios que iban desde becas, equipos electrónicos, hasta dos autos último modelo.

Cabe destacar que Juárez fue la ciudad que más estudiantes egresados de nivel superior formaron parte de la Generación de Excelencia 2017.

Karol Mayra Ochoa, graduada de Ingeniería Industrial y de Sistemas de esta máxima casa de estudios, fue una de las afortunadas en llevarse a casa uno de los vehículos de reciente modelo.

En entrevista, Mayra Ochoa agradeció al estado por premiar el esfuerzo de los universitarios, por dar lo mejor día a día y exhortó a los alumnos a que sigan preparándose.

“El esfuerzo que ellos inviertan no va a ser en



La UACJ destacó con la mayoría de galardonados

vano. Siempre traten de dar un poco más de lo que se les pide”, mencionó la egresada de Ingeniería durante el encuentro.

El evento, que se llevó a cabo en el gimnasio del

Colegio de Bachilleres, en Chihuahua, estuvo presidido por el Gobernador del Estado Javier Corral Jurado, el Secretario de Educación Pablo Cuarón y el Director de Desarrollo Humano Marco Bonilla.

Celebran 10 años de servicio en la UACJ



73 empleados cumplieron su primera década en la UACJ

La Universidad Autónoma de Ciudad Juárez festejó a los trabajadores pertenecientes al Sindicato de Trabajadores Administrativos (STAUACJ) que cumplieron 10 años de labor en esta institución formativa.

Los homenajeados, en compañía de autoridades universitarias y del Comité Ejecutivo del STAUACJ, disfrutaron de un desayuno en un conocido restaurante de la ciudad y de música en vivo a cargo de la Rondalla Universitaria, previo a la entrega de una chamarra y una placa conmemorativa.

El evento estuvo encabezado por el Rector de

la máxima casa de estudios Ricardo Duarte Jáquez y Alejandro Martínez Luján, Secretario General del STAUACJ, quienes ofrecieron sus felicitaciones a los 73 empleados que cumplieron su primera década al servicio de la UACJ.

Al tomar la palabra, el Secretario General del STAUACJ celebró que la UACJ sea un recinto que ofrece seguridad y certidumbre a sus trabajadores y destacó que quienes hoy reciben un reconocimiento, en sus primeros dos años ratificaron su permanencia al firmar su base laboral.

Por su parte, el Rector felicitó a los cumple-

ñeros y aprovechó para extenderles un mensaje de buenos deseos para las pasadas fiestas decembrinas. "Durante la permanencia de ustedes, la universidad ha tenido grandes transformaciones en diversas estancias que abarcan laboratorios, nuevas aulas y el deporte, entre otras áreas".

En el convivio se contó también con la presencia de David Ramírez Perea, Secretario General; René Soto Cavazos, Abogado General; Gerardo Sandoval Montes, director general de Servicios Administrativos; Karla Margarita Salinas, subdirectora de Recursos Humanos y los directores de los institutos.

Destinan egresados medio millón a programas de becas y deportes

En un evento encabezado por el rector de la UACJ, el Lic. Ricardo Duarte Jáquez, la universidad destinó casi medio millón de pesos a programas de becas y deportes, producto de un fondo reunido por egresados de la máxima casa de estudios.

El rector destacó que el dinero fue recaudado a partir de una cuota económica que los exalumnos hacen al obtener la credencial que les da derecho a seguir utilizando los servicios universitarios como bibliotecas, préstamos de libros, becas y descuentos en diversas áreas académicas.

El efectivo fue acumulado de 2015 a 2016 y será asignado al programa de becas de Orfandad y Compartir, así como a la adquisición de equipo para actividades deportivas.

Además del Rector, presidieron el evento David Ramírez Perea, Secretario General; Manuel Loera de la Rosa, Secretario Académico; Antonio Guerra Jaime, director general de Vinculación e Intercambio y Erick Sánchez Flores, Director del Instituto de Arqui-



Alumnos que recibieron el apoyo de manera simbólica

tectura, Diseño y Arte (IADA).

De manera simbólica, la Beca Compartir la obtuvo el estudiante Daniel Durán, la de Orfandad la alum-

na Estefany Carmona y la de Especie Deportiva la recibió el equipo representativo de fútbol. La entrega se realizó en el aula magna de rectoría.

Gana colaborador de Gaceta Premio Nacional de Periodismo

El Mtro. Gustavo Cabullo Madrid, reportero de la coordinación general de Comunicación Social de la Universidad Autónoma de Ciudad Juárez (UACJ), recibió el Premio Nacional de Periodismo 2016 en una ceremonia celebrada el 8 de diciembre en el Paraninfo de la Universidad de Guadalajara.

El premio, que consta de una escultura diseñada por el Mtro. Juan Soriano, denominada "El águila", lo otorga el Consejo Ciudadano del Premio Nacional de Periodismo A.C., integrado por 34 instituciones asociadas y presidida actualmente por la Universidad de Guadalajara.

Gustavo Cabullo fue reconocido en la categoría de entrevista con el trabajo titulado "Periodismo Secuestrado", publicado en 2016 en la Revista NET.

El periodista ha sido galardonado ya en nueve ocasiones en concursos locales, estatales y nacionales y precisamente el trabajo "Periodismo Secuestrado" le ha merecido ya tres premios.

"Periodismo Secuestrado" es una entrevista que le realizó a Luis Cardona, quien en los años de mayor violencia en el estado fue privado de su libertad por hombres armados en Nuevo Casas Grandes, Chihuahua.

Gustavo Cabullo Madrid ha adoptado a lo largo de su trayectoria como profesional del periodismo "enfoques justos y humanos a noticias críticas, incluyendo inmigración, tráfico de drogas, corrupción, pobreza y feminicidios", cita en su descripción de línea de trabajo la publicación del Premio Nacional de Periodismo, en su XVI entrega.

El periodista, agrega la publicación, "es un proponente de mejorar la práctica narrativa de sus colegas



Dr. Raúl Flores Simental y el periodista Gustavo Cabullo Madrid

y estudiantes de periodismo, siendo un orador invitado en universidades estatales para discutir nuevas tendencias en el periodismo y técnicas narrativas.

La ceremonia de premiación, celebrada el pasado 8 de diciembre, fue presidida por Itzcóatl Tonatiuh Bravo Padilla, rector de la Universidad de Guadalajara y presidente del Consejo Ciudadano del Premio

Nacional de Periodismo, A.C.

En el evento se entregaron los galardones a los ganadores de las categorías de Noticia, Reportaje, Fotografía, Artículo de fondo, Caricatura, Entrevista y Divulgación Científica y Cultural.

ENHORABUENA COMPAÑERO

Ingresan 3 mil a periodo enero-junio 2018

Cerca de 3 mil estudiantes se sumaron a las filas de los programas de licenciatura que ofrece la Universidad Autónoma de Ciudad Juárez (UACJ) para el periodo enero-junio de 2018. Fue a partir del 30 de noviembre, hasta el primero de diciembre de 2017, cuando los nuevos integrantes de la UACJ realizaron el debido proceso de inscripción a través de Internet. En lo que respecta a los estudiantes de reingreso, realizaron el mismo trámite institucional del 13 al 15 de diciembre.

Los alumnos de nuevo ingreso que tramitaron su inscripción en 36 programas de licenciatura en los institutos de IADA, ICSA, ICB, IIT y Ciudad Universitaria, asistieron al Curso de Inducción programado para el 12 de enero, el cual tuvo lugar en el Gimnasio Universitario, ubicado en Ignacio Mejía y Fernando Montes de Oca.



Estudiantes de nuevo ingreso

Certifican a 43 maestros de Artes y Oficios en estándares de calidad



Maestros de Artes y Oficios

Cuarenta y tres instructores del programa de Artes y Oficios de la Universidad Autónoma de Ciudad Juárez (UACJ) representan la primera generación de docentes certificados bajo el estándar de calidad SO 0217, que corresponde a la impartición de cursos de formación de capital humano de manera presencial.

María Dolores García Flores, coordinadora del programa de Artes y Oficios, comentó que la certificación está avalada por la SEP, por medio de CONOCER y la asociación privada Certificado de Evaluación y Certificación Nacional (CECNAL), misma que realizó la capacitación a los maestros en alineación de conocimiento general, autodiagnóstico, carta descriptiva y su desarrollo. La evaluación estuvo a cargo de personal especializado a nivel nacional, además, al final, se aplicó un examen por escrito para reafirmar los conocimientos adquiridos.

“El objetivo es mejorar la calidad de cómo dan clases, estandarizando los conocimientos básicos de cómo se llevaría a cabo un curso, dándoles la

oportunidad de fortalecer su enseñanza”, refirió García Flores.

A su vez, la directora del Centro de Evaluación y Certificación Nacional, Arcelia Almaguer Ochoa, informó que dicha certificación tiene una vigencia de tres años, y que los maestros de los cursos forman parte de una base de datos donde, por medio de su CURP, los alumnos pueden validar que sus profesores son personas competentes y avalados ante la SEP, a través de CONOCER.

“A veces damos por default que somos maestros y que sabemos hacer la correcta impartición de cursos, pero eso no nos lo garantiza, a veces tenemos compañeros que conocen su tema pero no saben cómo expresarlo, ahí es donde nosotros entramos, para ser un facilitador de esa transmisión de conocimiento que tienen los maestros”, expresó la directora de CECNAL.

Por su parte, el Rector de la máxima casa de estudios, Ricardo Duarte Jáquez, felicitó a todos aquellos que recibieron su certificación y recordó la importancia de Artes y Oficios para la comuni-

dad juarense, pues reafirmó que es a través de estos programas que la universidad ofrece otras alternativas de estudio y crecimiento personal, al llevar a cabo actividades que resulten satisfactorias con la diversidad de cursos que ofrece la UACJ, como gastronomía, arte, computación o diseño, entre otros.

“Esta es otra graduación, y de ahí nuestro agradecimiento y felicitación, y nuestro compromiso de continuar con las mejores formas de trabajo para Artes y Oficios”, aseguró el rector de la UACJ.

En total, Artes y Oficios cuenta con una plantilla de 70 maestros, por lo que se contempla que sea en marzo próximo cuando se termine de certificar al resto de docentes de esa extensión de la UACJ.

En el presídium para la entrega de la certificación acompañaron al rector Ricardo Duarte Jáquez el director del Instituto de Arquitectura Diseño y Arte, Erick Sánchez Flores; la directora del Centro de Evaluación y Certificación Nacional, Arcelia Almaguer Ochoa y la coordinadora del programa de Artes y Oficios, María Dolores García Flores.

Participan académicos en temas de agua para la frontera

Académicos y representantes de organizaciones civiles de diferentes partes del país participaron en el encuentro fronterizo “Agua y Soberanía”, que se llevó a cabo en el Instituto de Ciencias Sociales y Administración de la UACJ.

El evento fue organizado por profesores investigadores de las universidades Autónoma de Ciudad Juárez y Autónoma Metropolitana.

Se realizaron mesas redondas, con temas como “Presiones sobre el agua en la frontera norte” y “¿Dónde está nuestro poder?, Experiencias y propuestas de organización y lucha”.

Además se impartió la conferencia “El nuevo paradigma: derechos constitucionales y de instrumentos internacionales para la sustentabilidad, la equidad y la autodeterminación” a cargo de Elena Burns, representante de la Coordinadora Nacional Agua para Todos.

El doctor Pedro Moctezuma Barragán, coordinador general del Programa para la Sustentabilidad de la UAM, dijo que el encuentro estuvo enfocado

a analizar la gestión del agua en la frontera México-Estados Unidos y que con ello se busca hacer un análisis de las relaciones de la gestión del agua, en la que se está dando una asimetría entre los dos países que está afectando la provisión del vital líquido para las poblaciones.

Mencionó que también se está afectando la equidad, lo cual ha permitido la instalación de grandes obras como desalinizadoras, una dinámica que viene intensa a partir de la aprobación de la Semarnat, de unos lineamientos para el fracking que van a acelerar la fractura hidráulica en el norte del país, “lo que ya es muy preocupante, porque es una región donde hay escasez de agua”.

Expuso que cada pozo que se perfora no sólo absorbe millones de litros de agua por explotación, sino que también se destruyen acuíferos, contamina aguas superficiales y subterráneas. Otro de los problemas es la minería tóxica que está afectando nuestros acuíferos y cuerpos de agua.

En el encuentro se hizo una revisión histórica

acerca de los tratados entre México y Estados Unidos para la gestión del agua, a fin de hacer propuestas para integrarlas a las ya elaboradas a partir del Primer Congreso de Ciudadanos y Sustentabilidad del Agua 2012 y anejarlo a la Iniciativa Ciudadana de la Ley General de Aguas.

Esta iniciativa ciudadana que proponen universitarios, comisiones, ejidos y comunidades busca que efectivamente haya agua para todos; para los ecosistemas, para la soberanía alimentaria y que se pueda poner fin a la contaminación.

Juárez, refirió el académico de la Universidad Autónoma Metropolitana, es una ciudad muy importante para el país y merece una gestión donde haya equidad y sustentabilidad de acuerdo a la reforma del Artículo IV Constitucional de 2012.

En este encuentro participaron representantes de organizaciones como Mexicali Resiste, Central Campesina Cardenista, Frontera Water Protection Alliance, Agua para Tod@s y los académicos de la UACJ, Rosa Manuela Salas y Jorge Salas Plata Mendoza.

Tienen gran aceptación libros escritos por docentes de Ingeniería y Tecnología

Son bien recibidos principalmente en Europa. Son traducidos al inglés y alemán.

Profesores de la Universidad Autónoma de Ciudad Juárez (UACJ), incluso estudiantes de esta institución académica, han visto traducidas sus labores de investigación en libros que son distribuidos principalmente en Europa, con ayuda de la editorial Springer, que trata concretamente publicaciones relacionadas con ciencia, tecnología y medicina.

El doctor y coordinador del doctorado en Ciencias de la Ingeniería Avanzada, Jorge Luis García Alcaraz, comentó que en 2017, los docentes de la UACJ publicaron dos libros; uno de ellos titulado *Macroergonomics for Manufacturing Systems*, el cual proviene de un trabajo de titulación para el doctorado de un estudiante de esta máxima casa de estudios. Mientras que otro, que también se realizó el mismo año, se llama *New Perspective on Applied Industrial Tools*, que consiste en una compilación que la UACJ hizo con el Instituto Tecnológico de Orizaba.

García añadió que, debido a que Springer es originaria de Alemania, sus publicaciones se hacen en alemán e inglés, ya que sus principales lectores son europeos, siendo únicamente los autores de los libros los que cuentan con la versión en español.

Además de los textos anteriormente citados, los



En 2017 fueron publicados dos libros a cargo de Editorial Springer

docentes de la UACJ, del Instituto de Ingeniería y Tecnología (IIT), también han publicado otros tres libros con el mismo nivel de aceptación en occidente, con una afluencia de lectores de más de 60 mil.

Los documentos están disponibles en el sitio web de la editorial Springer y en Amazon, con valores que van desde los dos mil hasta los cuatro mil pesos.

Lucen creatividad diseñadores de interiores en muestra final de cursos

Proyectos sobre paisajismo, textiles, recubrimientos, color y diseño de muebles se pudieron apreciar en la vigésima quinta Exposición de Diseño de Interiores realizada a finales de noviembre en el vestíbulo del Centro Cultural de las Fronteras.

El aforo del recinto se vio rebasado por más de los ochenta trabajos que conformaron la muestra y la asistencia de alumnos, docentes y el público que se vio atraído por las innovaciones que cada semestre presentan los estudiantes pertenecientes al programa.

La muestra fue inaugurada por Erick Sánchez Flores, director del Instituto de Arquitectura, Diseño y Arte, quien reconoció que el área de Diseño de Interiores de la UACJ cuenta con un historial que data desde la fundación de la universidad, al iniciar primero como nivel técnico superior.

Destacó que en próximos días el Instituto recibirá la placa de reacreditación del programa por parte del Consejo Mexicano para la Acreditación de Programas de Diseño, A. C. del COMAPROD, refrendando una vez más su calidad académica.

La coordinadora del programa de Diseño de Interiores, Cristina Macías Domínguez, destacó la participación de las alumnas Denisse Leyva Godoy, Diana Angélica Vital Lozano y María Guadalupe Agüero Aguilar, quienes, bajo la supervisión de la profesora Martha Beatriz Texcahua Vázquez, gana-



Fueron expuestos más de 80 trabajos

ron el proyecto de diseño del Laboratorio de Investigación e Innovación Aplicada convocado por el Instituto de Ingeniería y Tecnología.

La exhibición comprendió el diseño corporativo, educativo y recreativo, por lo que se apreciaron trabajos en manualidades, póster, maquetas y muebles.

Celebran la muerte

Asisten miles al tradicional evento de Altares y Tumbas



La tumba de Juan Gabriel ganó primer lugar entre más de 50 representaciones

Con una asistencia récord de más de 10 mil personas, se realizó el 2 de noviembre, Día de Muertos, la edición XXXV de Altares y Tumbas que organiza el Instituto de Arquitectura, Diseño y Arte de la UACJ, evento que tiene como objetivo rescatar las tradiciones mexicanas.

En esta ocasión se presentaron más de 50 exposiciones entre altares tradicionales, tumbas chuscas y de panteón, elaborados por alumnos que imprimieron toda su pasión, tiempo y creatividad en cada uno de estos monumentos.

Los más de 10 mil asistentes, entre residentes

de Ciudad Juárez, El Paso, Texas, Las Cruces y Nuevo México, así como de otras ciudades de la Unión Americana, incluso de Brasil, recorrieron los espacios que comparten los institutos de Arquitectura, Diseño y Arte y de Ingeniería y Tecnología de la UACJ para observar los altares, tumbas, vitrales, y otras exposiciones que la comunidad universitaria presentó para celebrar el Día de Muertos.

El encuentro, organizado por el IADA a través de la coordinación del Programa de Diseño de Interiores, ofreció a los visitantes un espectáculo artístico y musical con las actuaciones de los grupos de danza, música y canto de la Universidad Autónoma de Ciudad Juárez y de otras instituciones como el CBTIS 128.

Estos espacios universitarios fueron punto de reunión para miles de personas de todas las edades que, en familia y con amigos, acudieron a presenciar esta fiesta tradicional mexicana que rinde culto, de una manera muy particular, tanto a la muerte como a los difuntos.

Hacer arte en este país es un acto de rebeldía: Morganna Love

Con la presencia de la cantante, actriz y activista transgénero Morganna Love, estudiantes de Artes Visuales de la UACJ expusieron trabajos en los que intentaron representar, en una sola obra, a la embajadora de la campaña Free & Equal de la Organización de las Naciones Unidas por los derechos humanos de las personas con preferencias sexuales diversas.

Alfredo Limas, profesor investigador de la UACJ y quien imparte la asignatura de Teoría del cuerpo a estudiantes del Instituto de Arquitectura, Diseño y Arte (IADA) de la UACJ, señaló que las expectativas de la materia fueron rebasadas por la creatividad y talento de los alumnos en representar a un personaje como Morganna, a través de una pintura, un video o una caricatura.

Destacó que para llegar a la representación, los estudiantes tuvieron que documentarse sobre la vida de Morganna Love, una mujer transgénero que ha luchado por hallar su lugar en el mundo, y quien narra su vida en el libro “En el cuerpo correcto”.

En su participación, Morganna les dijo a los estudiantes “creo que tengo que agradecerles muchísimo el hecho de que estudien arte. Hacer arte en este país es, por sí mismo, un acto de rebeldía, es un acto



La cantante, actriz y activista transgénero aprovechó su visita a la UACJ para presentar su libro

revolucionario. Me siento muy agradecida con todos ustedes por tomar este curso, por abrirse el corazón y, sobre todo, por tratar de entender más sobre el género, sobre los cuerpos y la ideología que conlleva”.

Y agregó: “Entender de género es romper con lo que se ha impuesto, buscarnos a nosotros mismos, quiénes somos, cómo somos, cómo es nuestra alma, cómo es nuestro cuerpo, cómo es nuestra mente. Creo que es importantísimo tener la libertad de vivir como queremos vivir, sea como sea, mientras respetemos a los demás. Mientras nos tengamos amor, creo que el amor ha sido la raíz de que haga la película, este libro, un disco...”.

La presencia de la autora dio pie a la presentación del libro “En el cuerpo correcto”, disponible en la Librería Universitaria de la UACJ.

Para comentar la obra literaria se contó con la presencia de la profesora Susana Báez Ayala, quien destacó que la cantante, egresada del Conservatorio Nacional de Música y protagonista del documental Made in Bangkok tuvo que luchar contra los prejuicios de la sociedad y el rechazo de su propia familia para poder cumplir su sueño de ser la mujer plena que es actualmente.

Destacó que el libro deberá ser leído por amigos, profesores y padres de familia porque encontrarán en él una forma de entender la realidad que experimenta la comunidad trans, exhortando a la tolerancia y generando conciencia en torno a sus derechos.

Uno de los puntos centrales de la fiesta fue el concurso de altares y tumbas dedicados a personalidades de la música, la ciencia, la política y la actuación, por lo que en este “panteón” compartieron espacio las tumbas dedicadas a Donald Trump, Enrique Peña Nieto, La Galatzia, Gokú, María Félix, el caricaturista Rius, la infaltable Frida Kahlo y otros personajes.

El jurado premió las tres mejores exposiciones del mismo número de categorías marcadas en la convocatoria, además de un premio especial. En la categoría Tumbas de Panteón resultaron ganadores los equipos que presentaron a Juan Gabriel, María Félix y el ingeniero Leonardo Zeevaert, en primero, segundo y tercer lugar, respectivamente.

En la categoría de Tumbas Chuscas el jurado otorgó el triunfo a las exposiciones de Itati (actriz), Yamcha (caricatura) y Margarito (cómic), en primero, segundo y tercer lugar.

Para la categoría de Altar Tradicional los jueces

decidieron que los mejores fueron los dedicados a María Izquierdo (artista plástica), Javier Solís (cantante) y Luis Barragán (arquitecto).

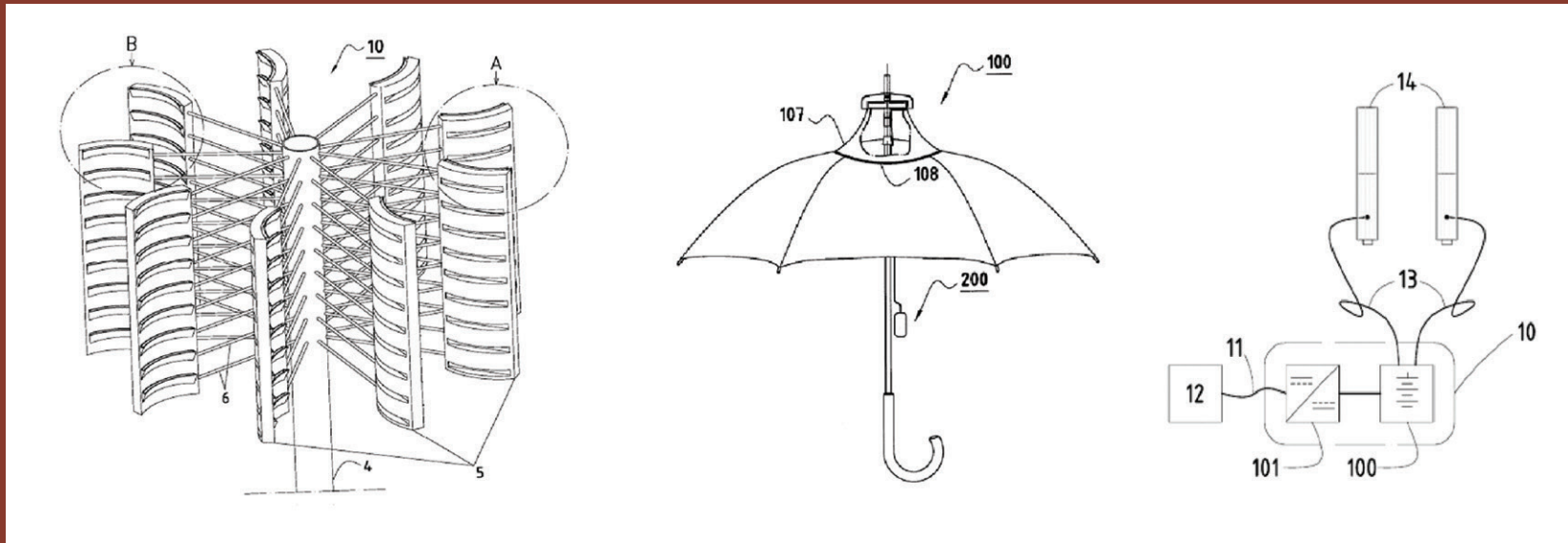
El premio especial fue para la categoría de Tapete de Aserrín y el ganador fue el dedicado al caricaturista político Eduardo del Río García, conocido como Rius.

Fuera de concurso, el equipo del canal universitario UACJ-TV presentó un altar dedicado a la muerte de la televisión analógica y en él se estuvieron proyectando ediciones de noticieros y programas que se realizaron hace ya algunas décadas.

Esta fiesta tradicional celebrada en la UACJ se complementó con la venta de antojitos típicos de la cocina mexicana.

El rector Ricardo Duarte Jáquez, en la ceremonia de premiación y de clausura de la festividad, agradeció al público su asistencia al evento que tiene como objetivo conservar las tradiciones de nuestro país y que tiene un particular significado porque se realiza en una ciudad fronteriza, donde comienza México.

Crea y patenta UACJ mecanismos para generar energías renovables



Muestras de dispositivos en espera de ser comercializados

Con la intención de utilizar los recursos inagotables de la naturaleza, la Universidad Autónoma de Ciudad Juárez (UACJ) ha conseguido la creación de dispositivos generadores de energía, para el bienestar social.

El doctor Jorge Luis García Alcaraz, coordinador del doctorado en Ciencias de la Ingeniería Avanzada, comentó que tales productos se han realizado en conjunto con la Universidad de La Rioja de España, donde se han logrado patentar los trabajos mecánicos que han desarrollado ante

la oficina española de Patentes y Marcas.

Entre los aparatos que se han hecho se destaca el dispositivo eólico regenerador para vehículos, el cual pretende que con la misma presión que crea el automóvil pueda producir su propia energía.

Otro consiste en un sistema sumergible de aprovechamiento energético con la capacidad de provocar energía a mayor escala.

García aseguró que una de las mejores patentes que ha realizado la UACJ ha sido el aerogenerador de eje de rotación vertical con turbina

eólica con el que se pretende generar, al tener un campo más amplio de contacto con el aire, energía con una mayor eficiencia en beneficio del sector que vaya dirigido.

En total, la UACJ ha conseguido realizar 13 patentes en conjunto con la Universidad de La Rioja, siendo aproximadamente cinco los que cuentan con la visión de energía renovable, mientras que las demás van enfocadas en ampliar la seguridad del traslado de material al contar con un sistema de cierre que retrasa los intentos de

Ganan Certamen Nacional de Tesis y Programa



Su tesis contempla optimizar los espacios quirúrgicos

Alumnos de la División Multidisciplinaria de Ciudad Universitaria (CU) obtuvieron los dos primeros lugares del Certamen Nacional de Tesis de Informática y Computación de la Asociación Nacional de Instituciones de Educación en Tecnologías de Información (ANIEI), a nivel licenciatura.

Se trata de Mario Humberto López Peña, quien obtuvo el primer lugar en la categoría de Informática. Mientras que la segunda categoría del concurso, de Computación, fue conquistada por la tesis realizada, en conjunto, por Fabián Guadalupe Juárez Pacheco y Luis Ángel Segundo Nava.

En el mismo evento, la UACJ ganó el doceavo Concurso de Programación con el equipo conformado por los alumnos Diego Ricardo Domínguez y Pavel Uriel Aguilar Torres, ambos inscritos en el programa de Sistemas Computacionales en Ciudad Universitaria.

En el caso del certamen de tesis, los ganadores, ahora egresados de la UACJ, presentaron su trabajo

A la fecha, esta institución, en conjunto con la Universidad de La Rioja, España, han realizado 13 patentes

robo, al darle a las personas la alternativa de encender mecánicamente su automóvil cuando tengan problemas con su llave, y hasta la posibilidad de recargar la batería de su automóvil con la ayuda de un dispositivo auxiliar.

Hasta el momento, informó García, ninguna patente se ha comercializado ni en España ni en México, sin embargo, el catedrático añadió que la Universidad de La Rioja está en pláticas con la empresa Iberdrola, una compañía española dedicada a la producción, distribución y comercialización energética, pero sin concretarse nada seguro aún.

Además de las patentes, la UACJ ha hecho, gracias al convenio con La Rioja, diversos artículos académicos encaminados a medir el impacto ecológico de los barriles utilizados para la destilería o añejamiento, la metodología para la reducción de la demanda de energía durante los periodos de frío en la industria del vino, entre otros.

amación

en una ponencia dentro del XXX Congreso Nacional y XVI Congreso Internacional de Informática y Computación, efectuado el 6 de octubre en Villahermosa, Tabasco, evento en el que se entregaron los reconocimientos con valor curricular.

La tesis de Mario López Peña se tituló "Programación de cirugías a quirófanos mediante un algoritmo genérico", cuyo fin es optimizar los espacios quirúrgicos en los hospitales.

Su trabajo tomó como referencia el Hospital General de esta ciudad logrando, de manera experimental, un aprovechamiento del 45% más del quirófano en comparación a la programación tradicional. El estudio contó con la guía de los profesores Gilberto Rivera Zárate y Jorge Enrique Rodas Osorio.

En el caso de Juárez Pacheco y Segundo Nava, la tesis se tituló "Prototipo para apoyar a personas con discapacidad visual en la búsqueda de objetos extraviados". La dirección estuvo a cargo del profesor Jesús Israel Hernández.



Vientos de cambio

POR HÉCTOR PEDRAZA REYES*

La Mesilla es un pequeño poblado que se encuentra al norte de El Paso, Texas y contiguo a Las Cruces, Nuevo México. Hasta 1854 La Mesilla fue la frontera entre México y los Estados Unidos, puesto que desde 1848 la República Mexicana había perdido todas las regiones que comprenden los actuales estados de California, Nevada, Utah, Arizona, Nuevo México y Texas: más de la mitad de su territorio original.

La Venta de La Mesilla (conocida como Gadsden Purchase en Estados Unidos) se concretó mediante un tratado que firmaron, por una parte, el presidente estadounidense Franklin Pierce y, por la otra, Antonio López de Santa Anna. Entró en vigor el 25 de abril de 1854 y, a partir de ese momento, Paso del Norte y el Río Bravo se convirtieron en la frontera norte.

El escándalo que provocó esta venta desencadenó, junto con otros factores, la caída de Santa Anna, la Revolución de Ayutla, la llegada de los liberales al poder y la promulgación de la Constitución federal de 1857, lo que, a su vez, produjo la reacción conservadora, La Guerra de Reforma y la Intervención Francesa.

Aquella venta irregular, que generó ingresos únicamente para el bolsillo del presidente Santa Anna, quien utilizó el dinero para brindar al ejército corridas de toros, peleas de gallos y diversiones de todo género fue, entonces, la gota que derramó el vaso y el detonador de un proceso de cambio social radical.

Recientemente, Porfirio Muñoz Ledo comparó el momento actual con aquel contexto histórico. También hoy, como en 1853-1854, el régimen se encuentra profundamente deslegitimado y a punto de estallar. Según el avezado y avisado Muñoz Ledo, ya no existe el Estado nacional, se fragmentó y se disolvió. De nueva cuenta se ha perdido el territorio, esta vez por su entrega a las compañías mineras de Norteamérica

y por la entrega de concesiones petroleras a empresas extranjeras que ya se ocupan de explotar el subsuelo y las aguas profundas del Golfo de México. Que más bien es el Golfo de la Chevron o de la Shell.

Y del gobierno, ni hablar, porque ya está en manos de una pequeña camarilla de tecnócratas sujetos a las políticas económicas del exterior y resulta incapaz de contener a la delincuencia organizada, que es un cáncer, un Estado dentro de otro Estado.

La pregunta que surge es ¿cuándo llegará esa gota que derrame el vaso? Si la Venta de la Mesilla fue un detonador poderoso del cambio revolucionario fue debido a que se había formado una generación de valerosos liberales mexicanos, como Juárez, Ocampo, Altamirano, Zarco, Lerdo, Arriaga, Ramírez, y tantos otros.

¿Hay en el momento actual una vanguardia de esa envergadura? Porque a veces existen las condiciones objetivas para una revolución y faltan las condiciones subjetivas, como también puede suceder lo contrario, que existan grandes individualidades pero falten las condiciones objetivas para que se produzca el cambio.

La ruptura del tejido social, la cultura del consumo y el hedonismo, así como la llegada de nuevas tecnologías de comunicación social, están impidiendo que se forme una fuerte corriente favorable al cambio social.

Cada quien vive en su mundo aislado de los demás. Con Internet y las redes sociales los individuos refuerzan sus ideas preconcebidas, se aferran a sus propios valores, buscan su propia zona de confort y la comunicación con otros puntos de vista se vuelve imposible.

Por eso se plantea la duda ¿estaremos a la altura de los liberales del siglo XIX? ¿O veremos desaparecer al Estado mexicano en los años venideros?

* Docente del ICESA

Hacen maletas 144 estudiantes de la UACJ

Acudirán a estancias en el país y extranjero



El 50 por ciento de los estudiantes asistirán a instituciones fuera del país

Con la finalidad de orientar a los estudiantes que se incorporarán a instituciones de educación superior, nacionales y extranjeras, durante el semestre enero-junio de 2018, la unidad de Movilidad de la UACJ desarrolló el taller de Baganje Cultural.

Se destacó que más del 50 por ciento de los estudiantes asistirán a instituciones fuera del país localizadas en Chile, Bolivia, Colombia, Argentina, Brasil, Corea del sur, España, Finlandia, Canadá, Polonia y Francia.

En el caso de las estancias nacionales, acuden 71 estudiantes a la Universidad de Guadalajara, Universidad de Monterrey, Universidad de Yucatán, Be-

nermérita Universidad Autónoma de Puebla, Universidad Nacional Autónoma de México, y autónomas de Aguascalientes, Nuevo León, Querétaro y de México.

Como parte de las experiencias que vive un alumno al incorporarse durante un semestre en otra institución, participaron en el evento Jorge Andrés Torresdey, del programa de Ingeniería Industrial y Ángel Alfredo Zapata, de Ingeniería Biomédica. El primero de ellos desarrolló una estancia en la Universidad Nacional Autónoma de México y Miguel Ángel Zapata asistió a una estancia académica en Chile por un semestre, y una más de investigación en Canadá por 3 meses.

En su mensaje el rector de la UACJ, celebró

que los estudiantes participantes en el Programa de Movilidad tengan una retribución en una formación complementaria, por lo que dijo que valen la pena los esfuerzos que la universidad hace para concertar becas que permitan que un mayor número de alumnos vivan esa experiencia. Tras desearles a los estudiantes un feliz viaje y retorno el próximo año, el rector sorteó tres maletas, resultando ganadores Verónica Nevárez, Ana González y Ángel Escobedo.

El evento tuvo lugar en el teatro Octavio Trías del Centro Cultural Universitario con la presencia de los directores de todos los institutos, el secretario General y secretario Académico de la UACJ.

¿Quieres estudiar en el extranjero?

Originalmente, al intercambio estudiantil se le conocía como el “uno a uno”: tú te vas a mi universidad y yo a la tuya. Empero, con el paso del tiempo se ha ido modificando hasta adoptar el nombre de Movilidad Estudiantil: “yo me puedo ir a una universidad y tú te puedes ir a otra” a través de organismos o convenios bilaterales.

“Es toda la movilidad de los estudiantes a nivel nacional o internacional”, detalla la Mtra. Alejandra Orozco, subdirectora de Cooperación e Internacionalización.

Este programa ofrece tres modalidades: estancias académicas, cuando se cursan materias de un plan de estudios en otra universidad; estancias de investigación (pregrado y posgrado), que es ir a trabajar con un investigador un tema específico y, como última opción, las estancias de formación, que incluyen prácticas profesionales, servicios sociales, estancias culturales, fortalecimiento del idioma o participar activamente en congresos.

La maestra Alejandra Orozco plantea que las becas de Movilidad Estudiantil se enfocan en la alimentación, traslado y seguridad de los universitarios.

NOSOTROS NO MOVEMOS CAJAS NI DINERO, MOVEMOS PERSONAS...

“Cada caso es único. La atención, el interés, el perfil, las razones por las que va a viajar el alumno a

Al año, el Programa de Movilidad Estudiantil mueve de 350 a 400 estudiantes en diferentes modalidades y recibe hasta 50 alumnos de otras instituciones.

determinada institución; postularlo, recibir cartas de acreditación, someterlo a una beca, son procesos muy elaborados”, añade Orozco

El departamento de Movilidad Estudiantil abre este abanico de posibilidades para que los estudiantes viajen a casi todo el hemisferio. La institución identifica cuáles son las fortalezas, por ejemplo, con Alemania, Francia, España o Inglaterra, a través de sus cuerpos académicos o profesados y es la ma-

nera en la que se va trazando el mapa de la movilidad tanto de estudiantes como de profesores. Pero hay que recordar que la movilidad tiene sus reglas. Nadie se puede quedar a estudiar o permanecer en otra universidad más de seis meses o un año.

Alejandra Orozco aclara que la Movilidad Estudiantil no es sinónimo del “sueño americano”, e insiste en que la UACJ invierte en este tipo de programas para el fortalecimiento de la planta estudiantil. “Es una obligación de las instituciones darles esa visión global a los estudiantes, no es para la fuga de cerebros”.

¿Qué país resulta más costoso para la universidad? El más caro es Europa, por la cuestión del euro; Estados Unidos también es muy costoso. Pero hay topes. Ellos tienen que buscar complementar su beca”.

Un ejemplo, son aquellos que se van a Francia, que responden a becas nacionales.

“Ellos reciben 730 euros mensuales por la cantidad de tiempo que duran. Es recurso federal, es concursable a nivel nacional, nosotros identificamos esos perfiles, los formamos y luego los postulamos”, explica Alejandra Orozco, subdirectora de Cooperación e Internacionalización.

El Programa de Fortalecimiento de la Calidad Educativa (PFCE), que es el proyecto extraordinario concursable pone el 70 por ciento; el otro 20 por ciento la federación y el 10 la UACJ con recursos propios.



Rosa Leticia Cook Martínez estudia Ingeniería Biomédica en IIT

Velocista de la UACJ, deportista del Año 2017

Rosa Leticia Cook Martínez, estudiante del programa de Ingeniería Biomédica del Instituto de Ingeniería y Tecnología (IIT) fue galardonada con la presea Agustín "Cheché" Álvarez, que la acredita como la Deportista del Año 2017, además, como parte del premio, recibió la cantidad de 25 mil pesos en efectivo.

La velocista de la máxima casa de estudios se presentó como la principal protagonista de la ceremonia de premiación que se llevó a cabo el 12 de enero en el salón de recepciones Milán.

Como invitados especiales acudieron, el presidente municipal suplente Alejandro César Loaeza Canizales y Francisco Ibarra Molina, director del Instituto Municipal del Deporte y Cultura Física de Juárez para hacer la entrega de galardones.

"Bien orgullosa de mi universidad. La verdad, desde el momento en que entré y desde antes, el equipo siempre ha estado apoyándome y me da mucha satisfacción estar representándola no nada más

aquí, sino internacionalmente. Por ello, seguimos trabajando y con el objetivo fijo de lograr mis metas en este 2018", comentó la atleta de 19 años tras poner en alto el nombre de la universidad.

Su propósito para este año es lograr una presea dentro de los Juegos Centroamericanos que se llevarán a cabo en Barranquilla, Colombia.

Además, se hizo la premiación de las categorías Talento Deportivo del Año; Atleta Especial del Año; Atleta Adaptado del Año; Promotor Deportivo Amateur; Equipo Profesional del Año; Equipo Amateur del Año; Entrenador Profesional del Año; Deportista Profesional del Año y Entrenador Amateur del Año. Entre los premiados se repartió una bolsa de 187 mil pesos, así como distintos premios y becas deportivas. Las propuestas de los candidatos a Deportista del Año, fueron presentadas por las ligas municipales, clubes, asociaciones, instituciones educativas, organizaciones gubernamentales, promotores deportivos, deportistas, entrenadores y la ciudadanía en general.

LOGROS SIGNIFICATIVOS DE COOK MARTÍNEZ:

- 1^{er} Lugar en la competencia 4x400 de la Olimpiada 2017 de Monterrey, Nuevo León
- 2^{do} Lugar en los 200 y 400 metros planos del Encuentro Internacional Wilfrido Masseu
- 2^{do} Lugar en 4x400 de relevos en el Mundial Universiada en Taipéi, China 2017, donde consiguió la medalla de plata.



ON FAIT SEMBLANT DE S'AMUSER

POR HÉLÈNE GILSOUL

La Vierge Marie et Hernan Cortez

Hernán Cortez était à Mexico depuis cinq ans ses généraux commençaient à se désespérer donc il entreprit une petite expédition pour calmer et distraire ses hommes, en partant au Nord avec l'excuse de connaître les bisons et les Kikapu de Coahuila. Pendant cette expédition il était accompagné de missionnaires qui baptisaient par milliers les indiens à leur passage pour éradiquer les religions païennes des indigènes. De retour Hernan rentra sur ses terres qu'il possédait près de Yautepec, il cultivait des moireras, il s'occupait personnellement de ses plantes apportées de Granada en 1524 de laquelle avec l'aide de vers, il espérait obtenir de la soie. Son verger fructifierait et bientôt il pourrait exporter vers l'Espagne sa précieuse soie. Absorbé dans ses projets il ne fit attention et marcha sur un scorpion qui le mordit au mollet, la morsure de cette bête était mortelle. Plusieurs de ses compagnons voulurent l'emmener avec un chaman pour le soigner, il refusa et s'agenouilla devant une statue de bois qu'il possédait de la Guadeloupe lui offrant faire plus beau son sanctuaire de la colline du Tepeyac si elle le sauvait de ce calvaire car l'effet du venin le paralysait. A peine, il termina sa prière qu'un très ancien savant indien apparut à sa porte avec une boisson et des herbes pour le soigner. Hernan guérit et bien sûr accomplit sa promesse à sa très vénérée Vierge de Guadeloupe. Hernan était un fervent dévot de la morenita en témoignage et attachement à la Guadeloupe, il ordonna à Gonzalo Sandoval en premier don qu'il fasse une chaussée qui va de Mexico au petit village Tepeaquilla pour la visiter postérieurement car Hernan lui devait beaucoup de miracles ainsi qu'il fit fondre de plusieurs bijoux du trésor de Cuautemoc des amulettes en or et argent avec des pierres précieuses comme émeraudes en formes de poisson pour la belle morenita, aussi une lampe en argent, qu'il porta et monta lui-même à la Mission de l'Hermitage sur la colline du Tepeyac ou les Aztèque adoraient la déesse mère Tonantzin. Celui-ci lui raconta donc l'histoire de l'indien Juan Diego: «il y a quelques mois au début de décembre, un pauvre homme marchait en chemin pour ses affaires lorsqu'il parvint au pied de la colline du Tepeyac, il entendit des chants d'oiseaux sublimes et il s'arrêta pour écouter. C'est alors qu'une voix l'appela «Juanito, Juan Diegito» la voix venait du haut de la colline, il monta vite pour voir de qui était cette jolie voix. A sa surprise, il vit une très belle dame qui lui dit «Avance-toi Juanito». Son habit irradiait de lumière. Il s'inclina devant elle «Juanito, le plus humble de mes enfants où vas-tu?» «Madame, je dois aller à mon église» Alors elle lui dit qu'elle était la vierge Marie et qu'elle désirait une église ici en son honneur.....

Dotan a estudiantes con herramientas de medición para diversas disciplinas



La Dra. Isabel Reyes Lagunes impartió el taller "Técnicas para construir pruebas culturalmente relevantes"

Bajo el tema "Contribuciones Etnopsicológicas para una Cultura de la Paz", se llevó a cabo en la Universidad Autónoma de Ciudad Juárez (UACJ) el XVII Coloquio de la Cátedra Rogelio Díaz-Guerrero.

En el encuentro, que duró tres días, se impartieron conferencias y talleres, así como la realización de un panel en el que participaron estudiantes de Psicología.

Los conferencistas invitados fueron los doctores

Isabel Reyes Lagunes, profesora emérita de la Universidad Nacional Autónoma de México y el doctor Rolando Díaz Loving, también profesor de la UNAM.

La doctora Alicia Moreno Cedillo, informó que uno de los objetivos es que los alumnos conozcan cómo aplicar los instrumentos de medición adecuados para cada caso en el que trabajan y obtener resultados claros, tanto en educación, seguridad o en las ciencias sociales, ya que en lo general tienen su origen en la Psicología.

Durante el evento se desarrolló el taller Técnicas Para Construir Pruebas Culturalmente Relevantes, impartido por la doctora Isabel Reyes Lagunes, el cual dio margen a un panel de discusión con el tema Una Aproximación Etnopsicológica a la Cultura y a la Personalidad.

La doctora Reyes Lagunes ofreció la conferencia Percepción de Inseguridad en el Norte del País, en el auditorio del edificio X, mientras que el doctor Rolando Díaz Loving estuvo a cargo de la ponencia Teoría de Acción Razonada Aplicada a la Salud. Ya por la tarde se realizó un taller coordinado por la doctora Alicia Moreno, denominado Poder y Género. Las actividades del XVII coloquio de la cátedra culminaron el sábado 11 de noviembre con el tópico Vicisitudes de las Relaciones de Pareja, impartido por el doctor Díaz Loving.

Inauguran taller sobre desarrollo sustentable en zonas áridas

Con la asistencia de académicos especialistas en el área del medio ambiente, sustentabilidad, biólogos y sociólogos, en la Universidad Autónoma de Ciudad Juárez (UACJ) se realizó el primer taller sobre Desarrollo Sustentable en Zonas Áridas, que es coordinado por Elisabeth Huber-Sannwald, investigadora del Instituto Potosino de Investigación Científica y Tecnológica, A.C., (Ipicyt), perteneciente al Conacyt.

El objetivo del seminario fue sintonizar y sensibilizar a los participantes de diversas disciplinas, saberes y modelos en la problemática del cambio climático en zonas áridas y explorar las vías para generar investigación en redes con un enfoque transdisciplinario.

En la primera sesión efectuada en el Instituto de Ciencias Sociales y Administración (ICSA), Elisabeth Huber expuso La Red Internacional para la Sustentabilidad de las Zonas Áridas (RISZA), red temática del Consejo Nacional de Ciencia y Tecnología (Conacyt), que conjuga la participación comunitaria, científica y



El taller es coordinado por la Dra. Elisabeth Huber-Sannwald

gubernamental en acciones y programas de desarrollo sostenible.

Destacó que la Red busca recursos nacionales e internacionales para el desarrollo de investigación en las áreas de cambio climático, desertificación y pérdida de biodiversidad que están afectando las zonas áridas y causan fluctuaciones altas en el clima, las cuales van desde eventos extremos de lluvias y periodos prolongados de sequía hasta la pérdida de

la cobertura vegetal y erosión del suelo. Refirió que "las zonas áridas se caracterizan por una enorme riqueza de especies de todos los niveles, desde microorganismos en el suelo hasta mamíferos, y también por una enorme diversidad cultural". Destacó la extracción de petróleo, la actividad minera y el uso de suelo en que subestima el uso ejidal como problemáticas a la naturaleza.

Por la UACJ participó Luis Carlos Bravo Peña con la exposición Potencial de los modelos predictivos de cambio de uso de suelo: un ejemplo de su uso para entender la pérdida de bosque en el centro-oeste de Chihuahua, México. Asimismo, Adán Cano Aguilar, con la ponencia Reproducción social de comunidades rurales en ambientes semiáridos y en situación de pobreza en el noroeste de México. La apertura de los trabajos fue presidida por Ignacio Camargo Nassar, director del ICSA, quien estuvo acompañado por Erick Sánchez Flores, director del Instituto de Arquitectura, Diseño y Arte (IADA).



El tema central de la cátedra fue Turismo Creativo

Homenaje póstumo al Mtro. Sergio Molina Espinosa

La ceremonia se realizó durante la IX Cátedra Patrimonial en Turismo

Académicos de universidades de Brasil, Chile, Estados Unidos y México participaron en la IX Cátedra Patrimonial en Turismo Sergio Molina, que durante dos días se llevó a cabo en la Universidad Autónoma de Ciudad Juárez (UACJ) con el tema central de Turismo Creativo. En esta novena

edición se rindió un homenaje póstumo al titular de la cátedra, el maestro Sergio Molina Espinosa, quien falleció en 2016, por lo que la universidad entregó a su familia una placa en la que se le hace un reconocimiento a su trayectoria.

En este año los conferencistas abordaron los te-

mas de Política Turística en México, Turismo y Ecología, Turismo Creativo, El posturismo: turismo y posmodernidad, entre otros.

En la ceremonia inaugural, el director del Instituto de Ciencias Sociales y Administración, Juan Ignacio Camargo Nassar, dijo que las cátedras patrimoniales de la universidad se han instituido para crear nuevos espacios para el conocimiento y la formación de los estudiantes.

Dijo que en estos 44 años que tiene la universidad de haberse fundado se ha avanzado con paso firme para convertirse en una de las mejores universidades del país, y señaló que eventos como dicha cátedra dan prestigio a la institución.

Escritor del Año ofrece conferencia motivacional a estudiantes del ICOSA

El escritor chihuahuense Javier Ortega Urquidi, quien hace diez años perdió la vista, afirmó que una discapacidad no significa incapacidad y que perder uno de los sentidos es sólo un paso más en la vida, y que con voluntad se pueden sortear todos los obstáculos para poder conseguir los objetivos personales.

Ortega Urquidi es maestro normalista y ofreció la conferencia Liderazgo por Escrito a estudiantes del Instituto de Ciencias Sociales y Administración de la UACJ.

En el evento la universidad y la Sociedad de Escritores de Ciudad Juárez le entregaron un reconocimiento a Ortega Urquidi, a quien se le nombró Escritor del Año.

El profesor normalista, originario de Camargo, pero vecindado en Nuevo Casas Grandes, dijo que su objetivo en la conferencia es mostrar a los estu-

diantes que todos los objetivos que se planteen en la vida se pueden lograr.

Señaló que en las conferencias que imparte en las escuelas donde es invitado trata de sembrar la semilla, de convencer a los estudiantes de que no hay imposibles para el ser humano.

Perder un sentido es un paso en la vida, un cambio en la forma de vivir, pero se debe asimilar esta situación por muy cruda que sea la realidad para poder superarse, manifestó Ortega Urquidi.

Desde hace 10 años que el profesor Ortega Urquidi perdió la vista, y en ese tiempo ha publicado ya 16 libros. "Uno decide si se queda encerrado en un rincón o si se empeña en lograr sus objetivos", añadió.

Agregó que en sus pláticas trata de poner un grano de arena para mejorar las condiciones de vida que se tienen.

Afirmó que por lo general la gente no logra sus objetivos porque tiene miedo al qué dirán, miedo al fracaso o miedo a emprender algo porque si alguien no lo ha hecho es porque no va a funcionar.

Dijo que para poder superarse es necesario enfrentar los miedos, atreverse a cruzar el río, "porque el único río que no se cruza es el que no se intenta".

El profesor Gustavo Aguirre Vilchis, la doctora Josefina Melgar, coordinadora del programa de Administración de Empresas, y el presidente de la Sociedad de Escritores de Ciudad Juárez, Florentino Domínguez, presidieron este evento en el que se hizo un reconocimiento al escritor.

Aguirre Vilchis hizo una semblanza del profesor Javier Ortega Urquidi, en la que señaló que por sus obras ha logrado obtener los premios Ejemplo de vida y orgullo chihuahuense, Premio David Alfaro Siqueiros, Premio Tinta y Lienzo Platino y el de Escritor del Año.

Obtiene estudiante de medicina Premio Nacional Vive con Ciencia

Con un proyecto que surgió a raíz de la tragedia que sufrió uno de sus amigos durante la época de mayor violencia en esta frontera, el estudiante de Medicina Guillermo Ignacio Guangorena Zarzosa se convirtió en el primer alumno de la Universidad Autónoma de Ciudad Juárez (UACJ) en ganar el Premio Nacional Vive con Ciencia 2017, organizado por el Foro Consultivo Tecnológico y Científico, así como por 40 instituciones públicas y privadas del país.

Guillermo Ignacio obtuvo el primer lugar en la categoría de Salud Mental y Adicciones, uno de los 10 retos de la Agenda Ciudadana de Ciencia, Tecnología e Innovación que busca que los universitarios de todo el país propongan soluciones para mejorar la calidad de vida de los mexicanos. Se estima que participaron alrededor de 6 mil proyectos en las categorías de Agua, Cambio Climático, Educación, Energía, Investigación Espacial, Medio Ambiente, Migración, Salud Mental y Adicciones,

Seguridad Alimentaria y Salud Pública.

El proyecto con el que concursó el estudiante de Medicina de la UACJ lo llamó PSIC-I, el cual consiste en desarrollar una aplicación para teléfonos inteligentes que esté vinculada a una página de Internet en la que se ofrezca ayuda psicológica a personas que se encuentren en medio de una crisis emocional, y prevenir así que consideren el suicidio como una posible solución a sus problemas.

Guangorena Zarzosa fue seleccionado para dar el discurso a nombre de los ganadores del concurso Vive con Ciencia, que se celebró el 22 de noviembre en el teatro del Museo de las Ciencias Universum de la Universidad Nacional Autónoma de México (UNAM), y lo inició haciendo referencia al homicidio de la hermana de su amigo, quien cayó emocionalmente e hizo que Guillermo Ignacio se sintiera impotente al no poder ayudarlo.

En su mensaje ante los directivos de los organismos que convocan a este concurso, afirmó que

“no hay abrazo que consuele” ante una tragedia de ese tipo. Pero, “¿qué pasa con la gente que se queda, con los que tienen que seguir viviendo?”. Agrega que ese feminicidio, y todos los que han ocurrido en México, fue lo que impulsó la idea de crear PSIC-I, una herramienta tecnológica para ayudar a las personas a enfrentar problemas de depresión y prevenir el suicidio. “Ésta es una cicatriz que todavía necesita atención”, manifestó.

De acuerdo a datos del INEGI, Chihuahua se encuentra por encima de la media nacional respecto a ese problema, y que la mayoría de las personas que deciden poner fin a su vida se encuentran en el rango de edad de los 15 a los 29 años.

Con los avances tecnológicos que hay en la actualidad es fácil que un joven que se encuentre en medio de una crisis emocional tenga un teléfono inteligente y pueda conectarse a Internet a que vaya a un teléfono y llame a las líneas de ayuda, explicó el estudiante de la UACJ

Develan escultura en honor a los animales en condición de calle

Yodi, la escultura de un perro en condición de calle, fue develada en una ceremonia presidida por funcionarios universitarios y representantes de asociaciones protectoras de animales.

El evento se realizó en los jardines del Instituto de Ciencias Biomédicas de la UACJ y tuvo como objetivo promover entre la sociedad una cultura de respeto y trato digno hacia los animales que son abandonados o maltratados. Yodi fue rescatado por el matrimonio formado por María Cruz Hernández y Jesús Núñez Ojeda.

En una placa que está colocada en la base de la escultura que identifica a Yodi se lee: “En representación de los animales en condición de calle, abandono y maltrato que esperan un trato respetuoso y digno”.

Yodi no pudo ser entregado en adopción porque no reunía las características del prototipo de la belleza canina, pero se quedó a vivir con el señor Núñez Ojeda y su esposa María Cruz, quienes donaron la escultura para ser colocada en ICB. Recientemente, la pareja publicó un libro en el que Yodi es el personaje central entre una serie de historias reales, que han vivido las mascotas de estos rescatistas.

El Dr. Raúl Flores Simental, coordinador de Comunicación Social de la UACJ, dijo que, aunque todavía hay personas que maltratan a los animales e incluso los obligan a pelear por pura diversión, hay también una cantidad cada vez mayor de personas



La escultura fue donada por el matrimonio María Cruz y Jesús Núñez

que ofrecen protección y cuidado a estos seres.

El acto fue marco también para la entrega de reconocimientos a los médicos veterinarios zootecnistas y estudiantes de Veterinaria de la UACJ, quienes en septiembre viajaron a la Ciudad de México para unirse a las labores de rescate de perros y otros animales que fueron afectados por los sismos.

Médicos veterinarios y estudiantes reconocidos:

Román Gilberto Arrieta Portillo,
Lizeth Saraí Contreras Martínez,
Leslie Guerrero Rivera,
Sergio Iván López Martínez,
Alejandro Daniel Loza Treviño,
Gabriela Mena Ortiz,
Idalia Michelle Sáenz Bacio.

ESTUDIANTES:

Carmen Silvia Ibarra Rivera,
Blanca Elena Díaz López y
Carlos Alberto Urrea Soriano.

En la ceremonia estuvieron presentes el jefe del Departamento de Ciencias Veterinarias, el Dr. Eduardo Pérez Eguía; la directora de la Clínica de Perros y Gatos, Carolina Montelongo; el coordinador de Medicina Veterinaria y Zootecnia, Ramón Rivera Barreno; Alma Morín, quien también colabora en acciones de protección a los perros en condición de calle y representantes de asociaciones protectoras de animales.



Guillermo Ignacio Guangorena Zarzosa, estudiante de medicina

Otro de los objetivos de la aplicación PSIC-I es hacerla más versátil para que les ofrezca a los jóvenes la posibilidad de acercarse poco a poco a la

fuente de ayuda, primero a través de mensajes de texto, posteriormente, quienes atienden la línea de PSIC-I podrán acercarlo por medio de llamada has-

Desarrolla aplicación de ayuda psicológica para víctima de crisis emocional. La idea surge en la época de mayor violencia en Ciudad Juárez.

ta que la persona en crisis esté lista para tener un contacto a través de una videollamada y reciba, con un mayor nivel de confianza, el apoyo que necesita para superar la situación en la que se encuentra.

El suicidio es el punto extremo de la situación en la que se puede encontrar una persona, pero hay otros problemas emocionales como la depresión, la ansiedad y el estrés postraumático, situaciones en los que Chihuahua se encuentra también por encima de la media nacional, según los mismos datos del INEGI, puntualizó el estudiante de Medicina.

Guillermo Ignacio está a punto de graduarse como médico cirujano por la UACJ, e iniciará en 2018 su internado.

Promueven la ciencia entre niños de bajos recursos económicos

Con la finalidad de despertar el interés por la ciencia en niños de las clases sociales más desprotegidas de la ciudad, el Programa de Biología de la UACJ imparte talleres a alumnos de una telesecundaria de la colonia popular Sor Juana Inés de la Cruz.

El coordinador de Biología, Abraham Aquino Carreño, informó que los talleres son parte de un proyecto que realiza el doctor Alan Ross, de la Universidad de Columbia, y que aquí en Ciudad Juárez se lleva a cabo con la participación de la Universidad Autónoma de Ciudad Juárez, el Club Rotario y la telesecundaria.

Por tres días a la semana, a los 20 estudiantes de secundaria, que se organizaron en dos grupos, se les imparten talleres de observación de aves y de agricultura urbana para la producción de plantas de autoconsumo.

La propuesta del taller surgió del doctor Alan Ross, quien sostiene la teoría de que es posible que los niños de escasos recursos económicos puedan aspirar a una educación universitaria si desde temprana edad tienen contacto con actividades científicas.

Ross realiza este tipo de programas en escuelas para niños de escasos recursos económicos que se encuentran en sectores de Nueva York, como el Bronx, pero también los ha llevado a países de Cen-



Escolapios asisten a talleres de observación de aves y agricultura urbana

troamérica y México.

De la UACJ se han unido al proyecto el doctor Alejandro Botello y el ingeniero Miguel Ángel Viveros, profesores del Programa de Biología, quienes im-

parten los talleres de observación de aves y de agricultura urbana, respectivamente.

El profesor Aquino Carreño informó que los alumnos de la telesecundaria asisten al ICB los días lunes, miércoles y viernes, de 16:00 a 18:00 horas, para los talleres mientras que Club Rotario se encarga de proporcionar el transporte a los estudiantes que tienen entre 11 y 12 años de edad, a fin de garantizar su seguridad.

Informó también que el doctor Ross gestionó binoculares para que los estudiantes pudieran observar las aves y que, aunque se trata de talleres básicos, ellos pueden aprender a distinguir las aves que son naturales de la región, las que son migratorias y se encuentran de paso por esta zona, así como el identificar sus características principales.

En lo que se refiere al taller de agricultura urbana, los estudiantes aprenderán el cultivo de hortalizas en huertos caseros que pueden ser de ayuda para la economía familiar.

El programa de acercar a los estudiantes de escasos recursos con la ciencia, de acuerdo al proyecto del doctor Alan Ross, es la primera vez que se realiza con el programa de Biología, y la experiencia para estos alumnos puede ser muy importante ya que despertará su interés por cursar una carrera universitaria en su futuro.

Recibirá UACJ estafeta de la 99ª Reunión Nacional de ASINEA 2018



IADA recibirá en abril a estudiantes de arquitectura de todo el país

En el marco de la 98ª Reunión Nacional de ASINEA, efectuada del ocho al 10 de noviembre de 2017 en San José del Cabo, Baja California Sur, Erick Sánchez Flores, director del Instituto de Arquitectura, Diseño y Arte (IADA), re-

cibió la estafeta que acredita a la UACJ como sede para albergar en abril próximo a todas las escuelas de Arquitectura de México.

Con el entusiasmo que envuelve al Instituto de Arquitectura, Diseño y Arte (IADA) de la UACJ,

el Departamento de Arquitectura promocionó el evento, que incluyó la producción de un video que se proyectará durante la reunión que sostendrán en la región noroeste las 98 instituciones asociadas.

Acompañan al director de IADA en la recepción de la Estafeta Laura Ochoa, coordinadora del Programa de Arquitectura en la UACJ y Elvira Maycotte, jefa del Departamento de Arquitectura, Diseño y Arte, quien a su vez es vicepresidenta Región Norte del Consejo Directivo ASINEA.

Dentro de los fines que persigue la ASINEA, está agrupar a las instituciones formadoras de arquitectos con los estándares mínimos de educación de calidad, con la visión de lograr la superación académica.

En sus objetivos establece la vinculación, la cooperación tecnológica, posgrado y movilidad, innovación e investigación.

Para la producción del video no podía faltar la fachada del Edificio A del IADA, espacio donde a inicios de noviembre alumnos de diferentes semestres y profesores posaron en el área de las letras del IADA, vistiendo la camiseta con uno de los logos que los identifica.

La 98ª Reunión Nacional de ASINEA 2017 tiene como sede el Instituto Tecnológico de la Paz, con el tema "La formación del arquitecto en la configuración de la ciudad".

Realizan primer Concurso *Hackaton Tira Paro*



Se repartió una bolsa de 50 mil pesos entre los ganadores

Esta institución formativa fue sede del encuentro

Alumnos de diferentes instituciones educativas del grado superior participaron durante tres días, del 30 de noviembre al 2 de diciembre pasado— en el Primer Concurso de Desarrollo de Software HACKATON Tira paro 2017, organizado por la Secretaría de Economía, CANIETI y la UACJ. La competencia era por equipos, con un máximo de cinco integrantes, misma que se desarrolló en el edificio I-1 del Instituto de Arquitectura, Diseño y Arte (IADA), de la UACJ, ante mentores, maestros y jurado.

El premio fue económico de 25 mil pesos para el primer lugar, 15 mil pesos al segundo y 10 mil para el tercer lugar.

Dialoga visitante argentina sobre retórica y diseño



Nidia Maidana, ponente magistral de la 7ª Cátedra Patrimonial Semiótica de la Cultura "Dr. Herón Pérez Martínez"

Nidia Maidana, profesora de letras de la Universidad Nacional de Litoral, en Argentina, quien realizó una estancia académica de dos semanas en el Instituto de Arquitectura, Diseño y Arte

(IADA) de la UACJ, sostuvo una plática con estudiantes de Diseño Gráfico, sobre retórica.

La profesora, quien es titular en Argentina de las materias Diseño de la comunicación visual, Analogía

del diseño gráfico y Diseño de la comunicación visual, participó como la ponente magistral en la séptima edición de la Cátedra Patrimonial Semiótica de la Cultura "Dr. Herón Pérez Martínez", en el IADA.

En plática preliminar que compartió con los alumnos, abordó ejemplos de la producción de imágenes urbanas, diseño que se da en las calles y que se produce en un escenario donde hay un intenso intercambio de distintos niveles de la comunicación, desde lo oral hasta lo arquitectónico y las diferentes modalidades que el diseño permite.

Invitó a los universitarios a pensar en el diseño no solamente como una marca, sino a considerar también que se produce en contextos lingüísticos y que está presente en nuestra cotidianidad.

También recomendó a los estudiantes la lectura de los textos Nálogo, El poder de las marcas, de Naomi Klein y El acto fotográfico, de Philippe Dubois.

En su estancia de dos semanas en la UACJ, participó con docentes del Cuerpo Académico de Estudios y Enseñanza del Diseño Consolidado del IADA.

A la plática acudieron alumnos de las materias de análisis del discurso, retórica y semiótica del programa de Diseño Gráfico.

México ha avanzado en compromiso social, pero sólo en el discurso: Ziccardi

Programas de vivienda de interés social únicamente han privilegiado a empresas desarrolladoras en perjuicio de la sociedad

El despunte del desarrollo de viviendas de interés social que se ha generado en el país en la última década, ha privilegiado sólo a las empresas desarrolladoras, pero ha ido en perjuicio de la sociedad.

Lo anterior fue afirmado por la doctora Alicia Ziccardi durante su participación en un panel de análisis sobre pobreza, exclusión, políticas sociales y ciudad que se realizó en el Instituto de Arquitectura, Diseño y Arte de la UACJ.

La doctora Ziccardi, quien visitó la Universidad Autónoma de Ciudad Juárez para la inauguración de la cátedra patrimonial que lleva su nombre, dijo que en México se ha avanzado en el discurso sobre el compromiso social, pero existe una disonancia ante

la realidad que se vive.

Afirmó que los programas de desarrollo de vivienda de interés social que se han impulsado en el país en la última década, han privilegiado a las empresas desarrolladoras, pero en cambio han sido en perjuicio de la sociedad.

En el panel de análisis participaron docentes de la UACJ y la doctora Alicia Ziccardi, investigadora de la UNAM y miembro del Sistema Nacional de Investigadores y de la Academia Mexicana de la Ciencia.

El panel se llevó a cabo antes de que se inaugurara formalmente la cátedra patrimonial que lleva el nombre de la investigadora Ziccardi, lo cual tuvo lugar en el audiovisual del edificio G1 del Instituto de Arquitectura, Diseño y Arte.

En este evento de análisis participaron los docentes Vladimir Hernández, Miguel Ángel Argomedo Casas y Elvira Maycotte Pansza, quienes en sus lecturas reconocieron la trayectoria de Alicia Ziccardi, como pionera en México en temas de urbanismo donde denuncia el poco interés de los municipios en ejercer el desarrollo de vivienda con un verdadero beneficio social.

Un segundo panel tuvo lugar con los temas de participación ciudadana y movimientos sociales – gobiernos locales, municipalidad y gobernabilidad – jóvenes, organizaciones populares y sustentabilidad.

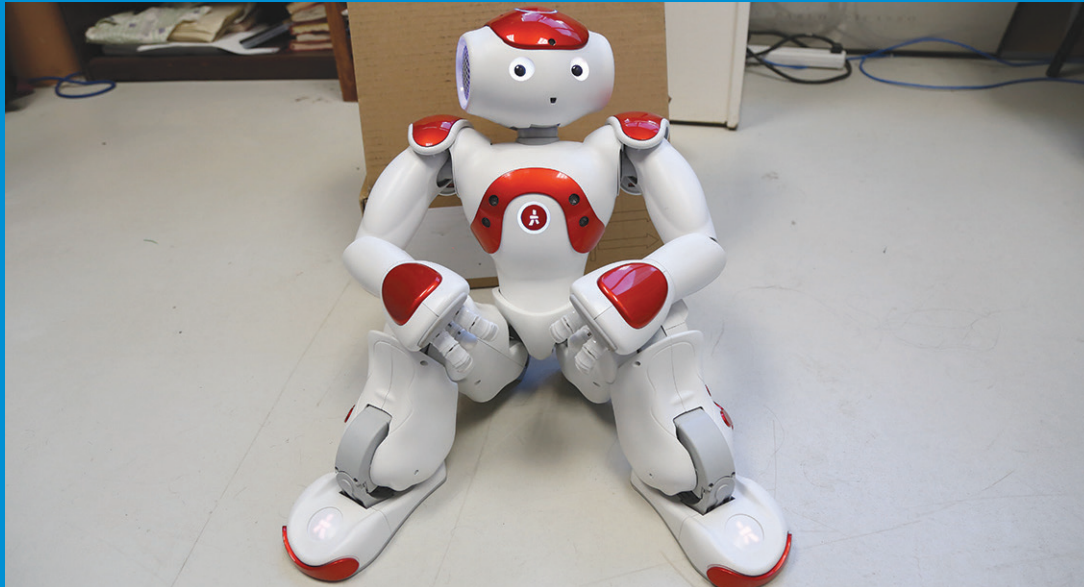
Dentro de las actividades que la doctora Ziccardi realizó durante su estancia en la UACJ sostuvo una plática con alumnos de posgrado donde se expusieron los temas: las experiencias de investigación nacional e internacional, México en el contexto de América Latina y perspectivas hacia el futuro.

Alicia Ziccardi es economista formada en la Universidad Nacional Autónoma de México, investigadora titular del área de Estudios Urbanos y Regionales del Instituto de Investigaciones Sociales de la UNAM, miembro del Sistema Nacional de Investigadores (SNI) y de la Academia Mexicana de Ciencias (AMC).

Es profesora de los programas de Posgrado en Urbanismo y Ciencias Políticas y Sociales. Sus líneas de investigación son: Planeación, gobiernos locales, coordinación metropolitana y regional. Planeación y política urbana. Procesos urbanos, espacio público y ciudadanía. Vivienda, bienes públicos y suelo urbano.

UACJ, tecnología de primer nivel

En esta frontera es la única institución con infraestructura de alta calidad. Sólo existen cinco laboratorios en México de tal envergadura.



El robot Nao

En beneficio de los alumnos, docentes de la Universidad Autónoma de Ciudad Juárez (UACJ), sectores empresariales y esferas gubernamentales, se conformó el Laboratorio Nacional de Tecnologías de Información de la UACJ, equipado con servidores de alta capacidad y mate-

riales de gran innovación tecnológica.

El doctor y coordinador del laboratorio Víctor Manuel Morales Rocha, informó que, con una inversión de más de seis millones de pesos, se ha logrado suministrar al Instituto de Ingeniería y Tecnología (IIT) con equipos de cómputo con capaci-

dades de hasta 84 núcleos de procesamiento y con más de 20 terabytes de almacenamiento.

La UACJ, con el apoyo del Consejo Nacional de Ciencia y Tecnología (CONACyT), también ha logrado adquirir dos visores de realidad virtual y una computadora completamente equipada con la misma tecnología utilizada, hasta el momento, por estudiantes de la maestría de Cómputo Aplicado, la ingeniería en Sistemas Computacionales y en Software.

Asimismo, el laboratorio cuenta con Nao, un robot maniobrado por estudiantes para trabajar el tema de la programación e interactuar con niños con Asperger, trastorno del comportamiento que afecta la capacidad de socializar y comunicarse correctamente.

Para 2018 se contempla expandir el servicio tecnológico a las áreas empresariales o gubernamentales que así lo requieran.

El doctor Morales Rocha refiere que actualmente se sostienen pláticas con la Fiscalía General del Estado (FGE) para dotarlos de servicios por un año, concretamente en el desarrollo de sistemas de información.

La UACJ es la única institución en Ciudad Juárez que cuenta con un equipo con toda esa infraestructura, mientras que nacionalmente existen sólo cinco laboratorios con tal innovación tecnológica.

Reconocen a alumnos ganadores de retos en la industria maquiladora



19 estudiantes de 30 fueron galardonados

En una ceremonia especial, la Universidad Autónoma de Ciudad Juárez (UACJ) entregó reconocimientos a 19 estudiantes de los diferentes institutos que resultaron ganadores en distintos concursos que organizó este año la industria maquiladora.

Se trató de la onceava edición de las competencias de manufactura General Electric Challenge Lean, el Programa Semilla de la empresa Automotive Lighting, y el Reto Lean Delphi Connection System, en los cuales se enfrentaron alumnos de prácticas profesionales de diferentes instituciones de educa-

ción superior y técnica superior.

Los primeros reconocimientos fueron para el equipo conformado por Claudia Viridiana Bonilla Villa, Henri Espino Madrid, Diego Santos Rodríguez, Daniel Martín Gómez Roacho y Arianny Ruiz Campos, de ingeniería en Mecatrónica; Isaac Pantoja Rodríguez y Erika Castillo Murillo, de ingeniería Física; Walter Alejandro Casillas Tapia, de Diseño Industrial e Iram Josué Vega Rentería, de ingeniería en Sistemas Automotrices.

Ellos fueron seleccionados para formar parte del Programa Semilla de la empresa Automotive Lighting

y tuvieron la oportunidad de ser contratados como Ingeniero Jr.

La competencia se dio entre 30 alumnos pertenecientes al ITCJ, ITESM, UTCJ y UTPN.

Como ganadores del Reto General Electric Challenge Lean, se premió al grupo integrado por Alejandro Espino, Bryan Urías, René Anaya, Susana Jáquez y Julissa Sánchez, pertenecientes al campus de Ciudad Universitaria adscritos a programas del Instituto de Ingeniería y Tecnología (IIT).

En tanto, los ganadores del Reto Lean Delphi Connection System son Gabriel Aarón Murillo y Manuel Alejandro Montoya, de Mecatrónica; Kasandra Olivares, de Aeronáutica; Rubí Yahaira Sánchez y Lluvia Angélica Cortez, de Industrial y Sistemas, respectivamente.

La ceremonia se realizó el 24 de noviembre y fue encabezada por David Ramírez Perea, secretario General de la UACJ, quien aplaudió el trabajo en equipo que incluye, además, una labor interdisciplinaria.

Destacó que los reconocimientos se dan en agradecimiento a quienes ponen en alto el nombre de la Universidad Autónoma de Ciudad Juárez.

Dona Fuerza Aérea Mexicana helicóptero al IIT

La aeronave será de uso didáctico estacionario, para que los estudiantes ejerzan la práctica de los sistemas neumático, electrónico, hidráulico, mecánico y en los subsistemas.

En respaldo al programa de Ingeniería en Aeronáutica de la Universidad Autónoma de Ciudad Juárez (UACJ), la Secretaría de la Defensa Nacional (SEDENA), a través de la Fuerza Aérea Mexicana, donó un helicóptero al Instituto de Ingeniería y Tecnología (IIT).

Se trata de una aeronave Bell 206, modelo 1990, la cual forma parte de una familia de helicópteros con una pala superior movida por un rotor principal y una hélice en la parte posterior, ejemplar desarrollado para el programa Helicóptero de Observación Ligeró (LOH por sus siglas en inglés, de Light Observation Helicopter).

Salvador Noriega Armendáriz, jefe del departamento de Ingeniería Industrial y Manufactura de la UACJ, reconoció el donativo como un apoyo significativo por parte de la fuerza armada al ser la segunda nave que le conceden al programa de Aeronáutica, ya que hace un año se entregó en donación una avioneta.

Mencionó que en el caso del helicóptero se trata de una nave que estaba en uso y trabaja perfectamente, pero remarcó que será utilizado únicamente



En breve se acondicionará un hangar para resguardar la aeronave

para uso didáctico estacionario, con lo cual los estudiantes podrán ejercer la práctica de los sistemas neumático, electrónico, hidráulico, mecánico y en los subsistemas.

Destacó que uno de los perfiles del egresado en Aeronáutica es proponer el diseño, manufactura de

partes y mejoras.

Aunque la aeronave se encuentra en el patio del complejo de laboratorios del IIT, se acondicionará un hangar para evitar inconvenientes ante las adversidades del clima cuando los alumnos tomen las clases a partir del próximo ciclo escolar.

Participan comunidad y estudiantes en Noche de las Estrellas

Con el objetivo de llevar la astronomía a la mayor cantidad de público posible, principalmente a los niños, en la Universidad Autónoma de Ciudad Juárez (UACJ) se realizó el evento nacional Noche de las Estrellas.

El evento lo organizó la Académica Mexicana de Ciencias, la UNAM, Alianza Francesa, Asociación de Planetarios, Telescopios Celestron, la Secretaría de Innovación y Desarrollo de Gobierno del Estado, Museo La Rodadora y la UACJ.

La sede del evento, que tuvo como tema la exploración espacial por el 60 aniversario de la aventura humana en el espacio con el lanzamiento del primer satélite artificial puesto en órbita, Sputnik 1, fue el Instituto de Ingeniería y Tecnología (IIT).

En el lugar se colocaron dos estaciones planetarias que sirvieron como foros para pláticas, en las cuales se contó con la participación del astronauta amateur Héctor Segismundo, y se realizaron experimentos como la Bobina de Tesla y el de Fluido no newtoniano que causó gran interés entre los asistentes.



El clima y un cielo despejado fueron la clave del éxito de este evento

El evento concluyó con las observaciones nocturnas, para lo cual se instalaron alrededor de 10 telescopios de diferentes tamaños para observar desde la luna hasta pequeños cuerpos celestes.

El clima y cielo despejado favorecieron esta actividad que se realizó, simultáneamente, en 90 sedes

a lo largo del país.

Se trata de dejar el interés por el cielo, de que hay objetos y hay física detrás de todos los fenómenos que podemos encontrar, de ahí deriva el observarlas para poder entender cómo funcionan, coincidieron los profesores Ángel Castro y Liliana Altamirano, ambos del programa de Física de la UACJ.

“Aparte de ser bonitas, hay física en el cielo y hay física aquí en la tierra que nos ayuda a entender los fenómenos”, destacó Liliana Altamirano.

La celebración incluyó actividades de juego como la lotería astronómica, caminata por el sistema solar, memoria astronómica, serpientes y escaleras y teatro.

Al evento se unió el Centro Cultural de las Fronteras, Tripulación Galáctica, Club de Astronomía UACJ, Sanborns, Sociedad Estudiantil de Ciencia Espacial UACJ y Sociedad Astronómica Juarensis.

Memorias fotográficas del evento en: www.facebook.com/jrznde

UACJ

UNIVERSIDAD AUTÓNOMA
DE CIUDAD JUÁREZ

pos grados

Oferta Educativa

Inicio de generación - Agosto 2018

CON APOYO CONACYT

- Especialidad en Medicina y Cirugía en Pequeñas Especies
- Maestría en Administración
- Maestría en Ciencia Animal
- Maestría en Ciencias de los Materiales
- Maestría en Ciencias Químico Biológicas
- Maestría en Ciencias: Orientación Genómica
- Maestría en Cómputo Aplicado
- Maestría en Diseño y Desarrollo del Producto
- Maestría en Economía
- Maestría en Estudios y Gestión Ambiental
- Maestría en Estudios y Procesos Creativos en Arte y Diseño
- Maestría en Ingeniería Eléctrica
- Maestría en Ingeniería en Manufactura
- Maestría en Investigación Educativa Aplicada
- Maestría en Planificación y Desarrollo Urbano
- Maestría en Psicología
- Maestría en Psicoterapia Humanista y Educación para la Paz
- Maestría en Tecnología
- Doctorado en Ciencias de la Ingeniería Avanzada
- Doctorado en Ciencias de los Materiales
- Doctorado en Ciencias Químico Biológicas
- Doctorado en Psicología
- Doctorado en Tecnología

EN EVALUACIÓN POR CONACYT

- Maestría en Ingeniería Industrial
- Maestría en Investigación Jurídica
- Doctorado en Diseño
- Doctorado en Filosofía con Acentuación en Hermenéutica y Estudios Socioculturales

Inicio de generación - Enero 2019

CON APOYO CONACYT

- Maestría en Ciencias de los Materiales
- Maestría en Ciencias Sociales para el Diseño de Políticas Públicas
- Maestría en Estudios Literarios
- Maestría en Ingeniería Eléctrica
- Maestría en Trabajo Social
- Doctorado en Ciencias Administrativas
- Doctorado en Ciencias de la Ingeniería Avanzada
- Doctorado en Ciencias de los Materiales
- Doctorado en Tecnología

EN EVALUACIÓN POR CONACYT

- Maestría en Arquitectura
- Maestría en Educación Especial con Énfasis en Aprendizaje y Lenguaje

CONSULTA LA CONVOCATORIA EN:

www.uacj.mx/cip/Paginas/Posgrado.aspx

INFORMES:

Correo: posgrados@uacj.mx

Tel: (656) 688 2100 ext. 2596

 UNIVERSIDAD AUTÓNOMA DE CIUDAD JUÁREZ

www.uacj.mx

